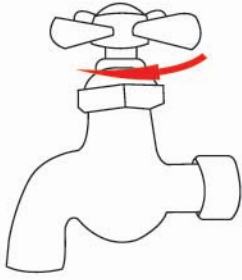
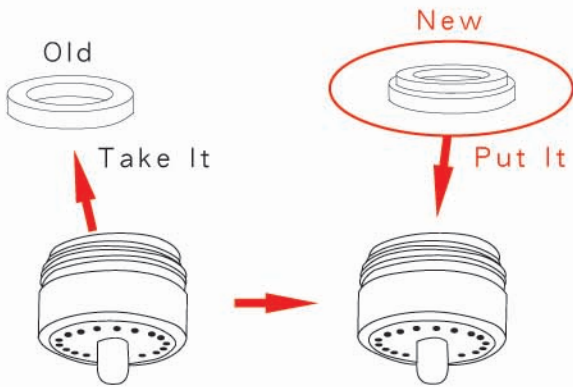


# One Touch Tap Installation Instruction (For traditional faucet)

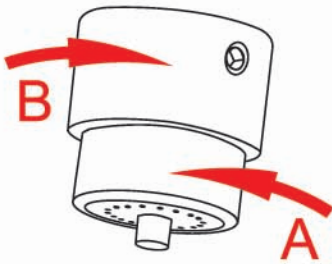
Shut off



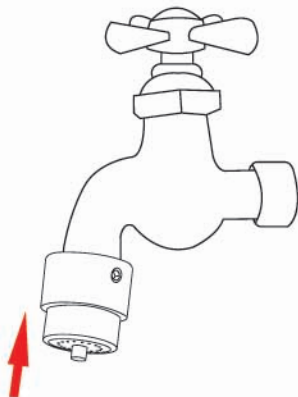
Replace the old washer with new thick washer



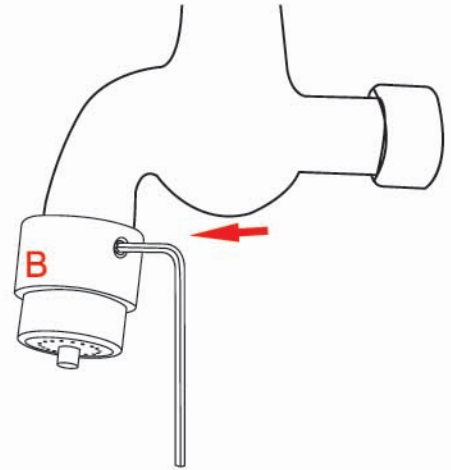
Loosen  $1\frac{1}{2}$  circle



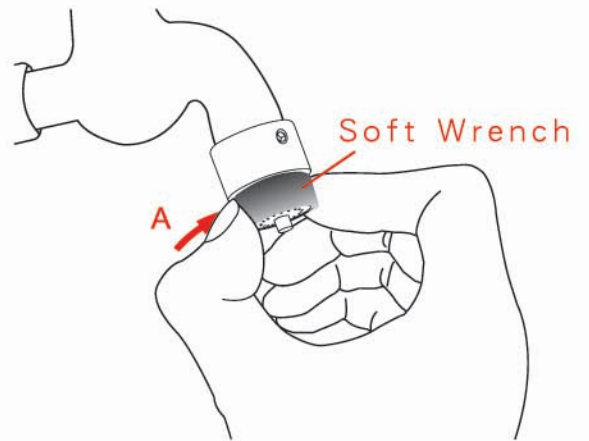
Attach One Touch Tap



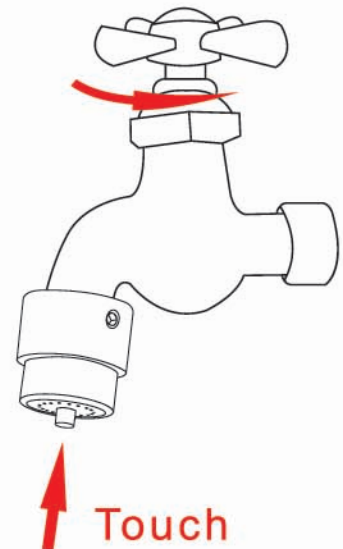
Lock up three screws



Fasten up (A)

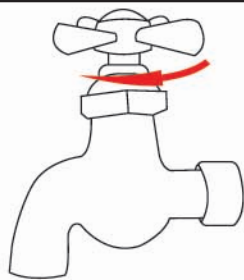


Turn on

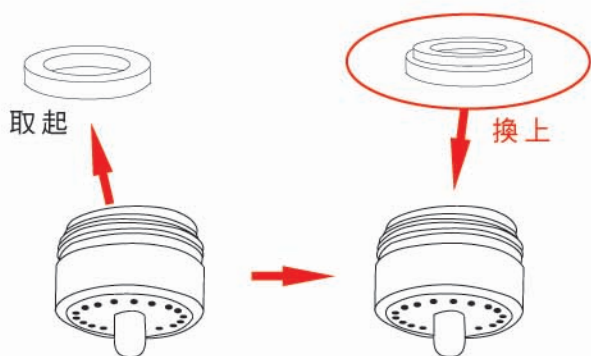


# 觸控式龍頭開關兩件式安裝說明 (傳統龍頭專用)

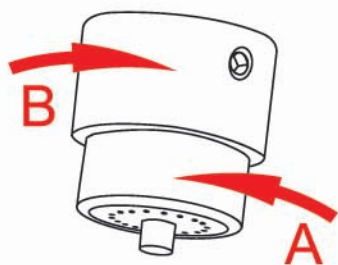
1. 關水。



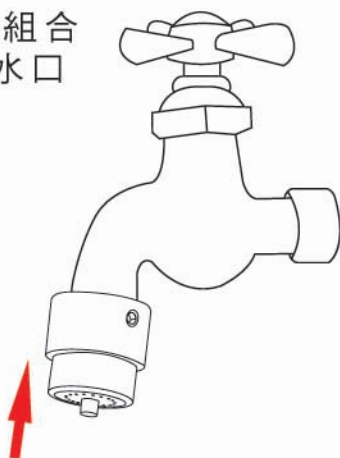
2. 將觸控式龍頭開關上方的墊片取起  
換成兩件式包裝內附的雙層墊片。



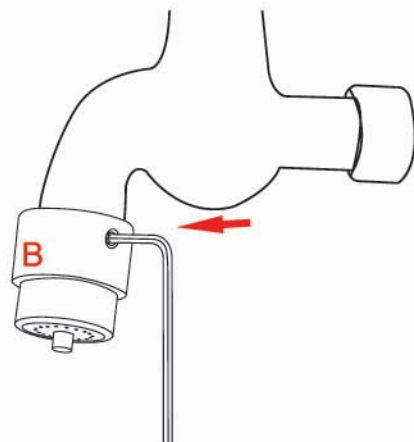
3. 先將(A)與(B)放鬆一圈，不需鎖緊。



4. 將(A)與(B)之組合  
套上水龍頭出水口  
到底。



5. 使用六角板手將(B)上面三顆內六角螺絲平均上緊。



6. 使用軟性扳手或扳手輔助  
鎖緊(A)與(B)。



7. 開水即可使用  
(原有開關保持在開水狀態)。

